



Bobcat®

EXCAVADORAS COMPACTAS

E37

Peso operativo	3630 kg
Potencia	24.8 kw
Capacidad del cucharón	0.1m ³



Bobcat E37

Escanee el código para ver el video del E37

One Tough Animal®

E37 — ESPECIFICACIONES

Pesos

Peso operativo (ISO 6016)	3630 kg
Presión contra el suelo	33.6 kPa

Motor

Marca / Modelo	Kubota / D1803-M-D1-E3B-BC-3 (iT4)
Combustible	Diésel
Número de cilindros	3
Desplazamiento	1.9 L
Máx. potencia (SAE J1995)	24.8 kW (33.3 HP)
Máx. torque (SAE J1995)	113.6 Nm

Desempeño

Fuerza de excavación, brazo (ISO 6015)	20,790 N
Fuerza de excavación, brazo largo (ISO 6015)	18,010 N
Fuerza de excavación, cucharón (ISO 6015)	33,430 N
Fuerza de arrastre	34,132 N
Velocidad de desplazamiento (baja)	2.6 km/h
Velocidad de desplazamiento (alta)	4.7 km/h

Sistema hidráulico

Tipo de bomba	Bomba de pistones con desplazamiento variable y salida única con bombas de engranajes
Capacidad de bomba	92.4 L/min
Caudal auxiliar	63.9 L/min
Alivio auxiliar	206.0 bar

Sistema de oscilación

Oscilación de pluma, izquierda	75.0°
Oscilación de pluma, derecha	55.0°
Velocidad de oscilación	8.6 RPM

Capacidades de fluidos

Sistema de enfriamiento	8.0 L
Aceite y filtro del motor	5.2 L
Tanque de combustible	52.0 L
Sistema hidráulico	39.7 L

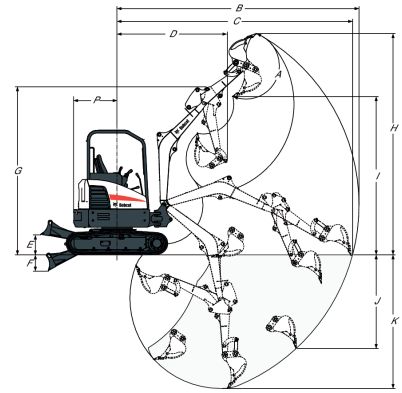
Sistema estándar

Cubierta con TOPS/ROPS/FOPS ¹	Portavasos
Pala topadora de 1550 mm	Viaje en cambio automático
Oruga de caucho de 300 mm	Luz de trabajo (montada en pluma)
Hidráulicos auxiliares con acoples rápidos en la pluma	Monitor de motor/hidráulicos con parada
Seguros de la consola de control	Llave de ignición
Bocina	Marcha en vacío automática
Controles hidráulicos, tipo joystick	Selector de patron (joystick)
Cinturón de seguridad retráctil	Control de hidráulicos auxiliares al alcance
Asiento de suspensión	
1. ROPS (Estructura Protectora de Vuelcos) – cumple con la ISO 3471. TOPS (Estructura Protectora de Caídas) – cumple con la norma ISO 12117. FOPS (Estructura Protectora de Objetos que Caen) – cumple con la ISO 3449.	

Opciones

Cabina TOPS/ROPS/FOPS con aire acondicionado	Hidráulicos auxiliares con tapas en la pluma
Cabina TOPS/ROPS/FOPS con aire acondicionado y audio bluetooth	Válvula sujetadora de carga en la pluma
Alarma de movimiento de desplazamiento	Válvula y brazo sujetadora de carga en la pluma
Orugas de acero	Sistema X-change emperrado
Brazo largo	Enganche rápido
Encendido de botón	Pinza Hidráulica
Asiento estático	Enganche rápido hidráulico
Asiento de suspensión de tela de lujo	Kit de espejo
Hidráulicos auxiliares con acoples rápidos en el brazo	Kit de luz intermitente
	Kit de luz de trabajo adicional

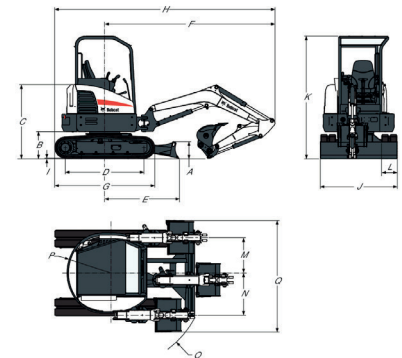
Rango de trabajo



(A)	185.0°	(G)	3708.0 mm
(B)	5101.0 mm	(H)	4804.0 mm
(B*)	5383.0 mm	(H*)	4985.0 mm
(C)	4980.0 mm	(I)	3437.0 mm
(C*)	5270.0 mm	(I*)	3618.0 mm
(D)	2017.0 mm	(J)	2136.0 mm
(D*)	2077.0 mm	(J*)	2414.0 mm
(E)	382.0 mm	(K)	3117.0 mm
(F)	456.0 mm	(K*)	3417.0 mm

* Brazo largo

Dimensiones



(A)	322.0 mm	(I)	25.0 mm
(B)	540.0 mm	(J)	1550.0 mm
(C)	1557.0 mm	(K)	2455.0 mm
(D)	1542.0 mm	(L)	300.0 mm
(E)	1528.0 mm	(M)	371.0 mm
(F)	3537.0 mm	(N)	554.0 mm
(F*)	3546.0 mm	(O)	1623.0 mm
(G)	1970.0 mm	(P)	1125.0 mm
(H)	4661.0 mm	(Q)	1982.0 mm
(H*)	4761.0 mm		

* Brazo largo



Bobcat es una empresa de Doosan.

Doosan es un líder mundial en equipos de construcción, soluciones de energía y agua, motores, e ingeniería que ha ofrecido sus productos y servicios con orgullo a clientes y comunidades more más de un siglo. Bobcat y el logotipo de Bobcat son marcas comerciales registradas de Bobcat Company en los Estados Unidos y en varios otros países.
©2020 Bobcat Company. Todos los derechos reservados.



Bobcat®

Doosan Bobcat Korea Co., Ltd.
www.bobcat.com